



MAQUINARIA  
**MONTANA**  
LTDA

## **RASTRA DE DISCOS**

**Manual de funcionamiento**



### **MODELOS**

**H928RC - H932RC**

## **AL PROPIETARIO**

Al comprar una Rastra de discos MONTANA usted ha adquirido una máquina que utilizada adecuadamente, y siguiendo las indicaciones de éste manual sacará el mejor provecho de su labor sin encontrar inconvenientes. Somos una empresa líder en la innovación de implementos para tractor y es nuestro mayor interés producir equipos con la más nueva tecnología para el mayor beneficio de nuestros campos y de quienes lo trabajan.

MAQUINARIA MONTANA es el resultado de la fusión de las dos empresas fabricantes de maquinaria agrícola más importantes de Colombia INTERAGRO, que ha estado presente en el mercado colombiano por más de 50 años, e INTALL que ha estado presente en el mercado por mas de 30

años. El número de máquinas producidas sobrepasa las 50.000 unidades que se encuentran trabajando en Colombia, Centro América, Ecuador y Venezuela.

Hemos sido los primeros de la zona en el desarrollo y fabricación de muchas de éstas, y en otras los primeros en el mundo como en el caso del Renovador de Praderas. Hace algún tiempo trabajamos con licencia para tecnología extranjera, pero en el momento la empresa utiliza solamente su personal técnico propio, el cual en algunos casos está capacitado en el exterior, para desarrollar implementos de la más alta calidad y eficiencia.

**Cra 43 No. 10A-45 Bogotá – Colombia**  
**FAX: (57) 1 – 337 97 30**  
**Tel: (57) 1 – 368 90 40**  
**<http://www.maquinariamontana.com>**

---

---

## ÍNDICE

	PÁGINA
CONSIDERACIONES	4
1. ELEMENTOS ENTREGADOS DE SU RASTRA NUEVA	5
2. DATOS TÉCNICOS	6
2.1. DESCRIPCIÓN DEL EQUIPO	6
2.2. IDENTIFICACIÓN	6
2.3. MODELOS DISPONIBLES	6
3. SEGURIDAD EN LA OPERACIÓN	7
3.1. ADVERTENCIA	7
3.2. SEÑALES DE PELIGRO	7
3.3. TABLA DE TORQUE PARA TORNILLOS EN PULGADAS	11
4. PASOS PARA ARMAR SU RASTRA NUEVA	12
4.1. ARMADO CONJUNTO DE MARCO	12
4.2. CILINDRO HIDRÁULICO	12
4.3. MONTAJE BASTIDORES DE DISCOS	13
4.4. DESCRIPCIÓN DE PARTES DEL PAQUETE DE DISCOS	13
4.4.1. EJE CENTRAL	14
4.4.2. PLATO INICIAL CONVEXO	14
4.4.3. SEPARADORES	14
4.4.4. CHUMACERAS EN BAÑO DE ACEITE	14
4.4.5. PLATO TERMINAL CÓNCAVO Y SEGURO EJE	15
4.5. ARMADO PAQUETES DE DISCOS	15
4.6. MONTAJE DE CONJUNTO DE DISCOS	16
5. GRADUACIÓN Y PUESTA EN OPERACIÓN	17
5.1. AJUSTES INICIALES	17
5.1.1. TORNILLO DE NIVELACIÓN	17
5.1.2. GRADUACIÓN DE LA BARRA DE TIRO	17
5.1.3. PASADORES DE LA BARRA DE ENGANCHE	18
5.1.4. ANGULO DE CORTE DE LOS BASTIDORES	18
5.1.5. NIVELACIÓN DE LOS BASTIDORES	19
5.2. AJUSTES FINALES EN CAMPO	19
5.2.1. INTRODUCCIÓN	19
5.5.2. BARRA DE TIRO DEL TRACTOR	19
5.5.3. CONTROL DE PROFUNDIDAD Y TRANSPORTE	20
6. LUBRICACIÓN Y MANTENIMIENTO	20
6.1. CADA 10 HORAS O DESPUÉS DE UN DÍA DE TRABAJO	20
6.2. PERIÓDICAMENTE	20
7. PROBLEMAS Y SOLUCIONES	21
8. REQUERIMIENTO DE POTENCIA	22
9. VELOCIDAD DE TRABAJO	22
10. PROFUNDIDAD DE TRABAJO	22
CATALOGO DE PIEZAS	23

---

## CONSIDERACIONES

- Este manual describe las normas de empleo, de mantenimiento y las piezas suministradas como repuestos para la rastra de discos.
- La máquina ha sido diseñada para trabajar en terrenos agrícolas en áreas abiertas para la preparación del lecho de siembra o para limpiar el terreno.
- La máquina se ha construido para un uso profesional, debe utilizarla sólo el personal especializado, está prohibido su uso a menores, personas con problemas físicos o psíquicos.
- Antes de comenzar a operar, lea atentamente el manual de instrucciones.
- Prohibido el uso al personal sin el correspondiente permiso de conducir o sin una adecuada información y preparación.
- El usuario es responsable del control del funcionamiento de la máquina, de la sustitución y reparación de las partes desgastadas que podrían provocar daños mayores.
- El funcionamiento regular de la máquina está supeditado a un uso correcto y un adecuado mantenimiento de la misma. Es aconsejable, por lo tanto, observar escrupulosamente las indicaciones expuestas en este manual, para prevenir así todo tipo de inconveniente que pueda perjudicar el buen funcionamiento y la durabilidad.
- Es importante por otra parte respetar las indicaciones del manual ya que **el fabricante declina todo tipo de responsabilidad por problemas debidos a negligencias y a la no observación de dichas normas.**

MAQUINARIA MONTANA LTDA se declara a sus órdenes para garantizar una inmediata y precisa asistencia técnica y brindar todo aquello que pueda ser necesario para un mejor funcionamiento y rendimiento de la máquina.

---

# 1. ELEMENTOS ENTREGADOS DE SU RASTRA NUEVA

Las rastras se cargan en los camiones parcialmente armadas porque sobrepasan las dimensiones de las carrocerías.

Las partes que se envían son:

## 1. CONJUNTO DE MARCO DE LA RASTRA.

- Marco Principal
- Barra de Enganche
- Eje de transporte
- Placa de Graduación tiro Inferior
- Placa de Graduación tiro Superior
- Barra de Tiro con Grapa
- Conjunto Tornillo de Nivelación
- Conjuntos Tornillos Sistema de Traba
- Conjunto Tornillos Sujeción Bastidores
- Bastidores con Calzas
- Llaves Dobles Mixtas

## 2. BASTIDOR DE DISCOS DELANTERO CON DESBARRADORES.

## 3. BASTIDOR DE DISCOS TRASERO CON DESBARRADORES.

## 4. CONJUNTOS DE BOCÍN CON RINES.

## 5. LLANTAS Y NEUMÁTICOS (OPCIONAL).

## 6. CONJUNTO DE CILINDRO HIDRÁULICO CON MANGUERAS (OPCIONAL).

## 7. DISCOS DENTADOS.

## 8. CONJUNTOS DE EJE.

- Eje Roscado
  - Chumaceras
  - Separadores Largos
  - Plato Inicial Convexo
  - Plato Final Media Luna Cóncavo
  - Conjunto Seguro Tuerca
  - Tuerca de 1 1/4" por 1 por Eje
-

## 2. DATOS TÉCNICOS

### 2.1. DESCRIPCIÓN DEL EQUIPO

La rastra es un equipo diseñado para trabajar los suelos mediante el uso de discos dispuestos en bastidores asimétricos montados en un marco que va arrastrado por el tractor.

Constan de paquetes de discos cóncavos, separados por chumaceras de rodaje y separadores para mantener una distancia constante entre ellos. Los paquetes de discos se ensamblan en un eje central y van dispuestos, la mitad en un bastidor delantero y la otra mitad en un bastidor trasero.

Las rastras MONTANA se fabrican con tubería estructural cuadrada y se diseñan en diferentes tamaños de acuerdo a la potencia de los tractores existentes en el mercado.

### 2.2. IDENTIFICACIÓN

Cada máquina posee una placa de identificación. que contiene los siguientes datos:

1. Dirección y número telefónico de la fábrica.
2. Tipo y modelo de la máquina.
3. Número de serie de la máquina.



### 2.3. MODELOS DISPONIBLES

Las rastras de discos MONTANA se fabrican en dos versiones: rastras preparadoras y rastras aradoras, las diferencias entre las dos versiones son:

DIFERENCIA	RASTRA PREPARADORA	RASTRA ARADORA
PESO POR DISCO	60 KILOS	90 KILOS
SEPARACIÓN ENTRE DISCOS	9 5/8" (245 mm)	11" (280 mm)
DIAMETRO DE DISCOS	24"	26"

#### RASTRAS PREPARADORAS

MODELO	DISCOS	ANCHO DE TRABAJO (m)	POTENCIA REQUERIDA (hp)	PESO APROX. (KG)
H616	16	1,88	50-65	1000
H618	18	2,11	60-75	1080
H620	20	2,35	70-85	1200
H622	22	2,58	80-95	1350
H624	24	2,85	90-105	1450
H626	26	3	95-110	1550
H628	28	3,3	100-120	1650
H632	32	3,75	120-140	1950
H636	36	4,23	140-160	2200
H640	40	4,7	160-180	2400

#### RASTRAS ARADORAS

MODELO	DISCOS	ANCHO DE TRABAJO (m)	POTENCIA REQUERIDA (hp)	PESO APROX. (KG)
H916	16	2,16	80-95	1400
H918	18	2,43	95-100	1600
H920	20	2,7	100-120	1800
H924	24	3,24	120-140	2100
H928	28	3,78	140-160	2500
H932	32	4,32	160-180	2900

### 3. SEGURIDAD EN LA OPERACIÓN

Es necesario prestar atención cuando aparece la indicación de peligro en el manual. Las indicaciones de peligro pueden ser de tres niveles.

**PELIGRO.** Esta indicación advierte que si las operaciones descritas no se efectúan de modo correcto, causan graves lesiones, muerte o riesgos graves para la salud.

**ATENCIÓN.** Esta indicación nos advierte que si las operaciones descritas no se efectúan correctamente, pueden causar graves lesiones, muerte o riesgos graves para la salud.

**CAUTELA.** Esta indicación advierte que si las operaciones descritas no se efectúan correctamente, pueden causar daños a la máquina.

#### 3.1. ADVERTENCIA

- Antes de poner en funcionamiento el equipo, el operador debe leer el manual y entender las instrucciones de seguridad y funcionamiento en el contenidas.
- Antes de realizar cualquier operación de mantenimiento, parar el implemento, apagar el tractor y retirar las llaves del interruptor de encendido, apoyar el implemento en el suelo y consultar el manual de operación.
- No permita que se opere el tractor con personas adicionales al operador en el habitáculo.
- Regule la velocidad de operación de acuerdo a las condiciones del campo, manteniendo siempre un completo control del conjunto tractor- rastra.

- En el transporte de la máquina no sobre pase los límites de velocidad establecidos por las autoridades viales.

#### 3.2. SEÑALES DE PELIGRO



**Este es el símbolo de Seguridad. Cuando vea este símbolo en su máquina o en su manual esté alerta porque existe un peligro potencial de accidente, que pueda tener consecuencias fatales. Asegúrese de tomar todas las precauciones del caso para trabajar alrededor de estas áreas y lea con sumo cuidado el mensaje que le acompaña.**

- Existe la posibilidad de atropellamiento.
- No permita que nadie permanezca entre la barra de tiro del tractor y la parte delantera del equipo durante la operación.
- Peligro de corte para las piernas y las manos.
- Mantenerse a la distancia de seguridad de la máquina.
- Peligro de caída.
- Prohibido subirse o transportar personas, animales u objetos sobre la máquina.

**Leer atentamente todas las instrucciones antes del uso del implemento. El Fabricante declina toda responsabilidad por accidentes causados por la no observación de las normas de seguridad**



### **y de prevención de accidentes que se describen a continuación.**

- Prestar atención a los símbolos de peligro expuestos en este manual.
  - No tocar jamás las partes en movimiento.
  - Las reparaciones y regulaciones sobre el implemento se deben hacer siempre con el motor apagado y el tractor bloqueado.
  - Está terminantemente prohibido transportar personas, animales u objetos sobre el implemento.
  - Está terminantemente prohibido confiar la conducción del tractor con el implemento, a personas inexpertas o que no estén en buenas condiciones de salud.
  - Observar escrupulosamente todas las medidas de prevención de accidentes aconsejadas y descritas en este manual.
  - La aplicación de un equipo adicional al tractor, implica una distribución del peso distinta sobre los ejes. Es aconsejable por lo tanto no retirar los contrapesos que vienen colocados en la parte delantera del tractor para así equilibrar los pesos sobre los ejes.
  - Antes de poner en función el tractor y el implemento mismo, controlar el perfecto estado de todos los elementos de seguridad para el transporte y el uso.
  - Las etiquetas con las instrucciones, aplicadas en la máquina, dan las oportunas sugerencias en forma esencial para el transporte y el empleo.
  - Para circular en carreteras es necesario respetar las normas del código de tránsito vigente en el país.
  - Respetar el peso máximo previsto sobre el eje del tractor, el peso total móvil, la reglamentación relativa al transporte.
  - Antes de iniciar el trabajo, familiarizarse con los dispositivos de mando y sus funciones.
  - Corrija inmediatamente cualquier fuga del sistema hidráulico; recuerde, un fluido a alta presión puede penetrar la piel y causar graves daños a la salud por lo que se requiere atención médica inmediata. Para detectar fugas en el sistema hidráulico use un pedazo de cartón o un trozo de madera, **NUNCA LA MANO.**
  - Usar vestidos aptos. Evitar siempre las prendas amplias y con volados que podrían engancharse en partes rotantes y en órganos en movimiento.
  - Enganchar la máquina en un tractor con potencia idónea y configuración adecuada, mediante el dispositivo de tiro conforme con las normas.
  - Poner mucha atención en la fase de enganche y desenganche de la máquina.
  - Con el tractor en movimiento, no abandonar nunca el lugar de conducción.
  - Es muy importante recordar que la adherencia en carretera y la capacidad de dirección y frenado, pueden variar significativamente, por la presencia de un equipo transportado o remolcado.
  - Está terminantemente prohibido permanecer en el área de acción de la máquina.
  - Antes de abandonar el tractor, bajar el implemento, detener el motor, asegurar el
-



---

freno de estacionamiento y quitar la llave de encendido del interruptor.

- Está terminantemente prohibido colocarse entre el tractor y el equipo con motor encendido sin haber accionado el freno de estacionamiento.
- Antes de enganchar o desenganchar el equipo, poner en posición de bloqueo la palanca de mando elevador.
- La categoría del pasador de enganche del equipo debe corresponder con la de la barra de tiro del tractor.
- Prestar atención cuando se trabaja en la zona de los brazos de elevación, es un área muy peligrosa.
- Está absolutamente prohibido colocarse entre el tractor y el enganche para maniobrar el mando desde el externo en la fase de elevación.
- En fase de transporte, fijar con pasadores la barra de tiro del tractor.
- En fase de transporte en carretera, con equipo alzado, poner en posición de bloqueo la palanca de mando del elevador hidráulico y bloquear el cilindro hidráulico.
- Antes poner en movimiento el implemento, controlar que no se encuentren personas o animales en la zona de acción y que el cambio elegido corresponda con el recomendado para el implemento al rango de revoluciones del motor recomendado por el fabricante del tractor. No superar nunca el máximo recomendado.
- Cuando el implemento vaya a quedar en reposo, retire el cilindro hidráulico.

- El uso prolongado de la máquina puede provocar un recalentamiento de los elementos del circuito hidráulico en el caso de los equipos de tiro, evite tocar estos elementos durante el uso e inmediatamente después: peligro de quemaduras!.
  - No realizar trabajos de mantenimiento y de limpieza del implemento sin apagar el motor, activar el freno de estacionamiento y retirar la llave de encendido del interruptor.
  - Controlar el ajuste de los tornillos y tuercas, hay ajustarlos periódicamente.
  - En los trabajos de mantenimiento y de sustitución de partes con el equipo alzado, poner, por precaución, soportes debajo de el equipo. Antes de realizar cualquier trabajo, apagar el tractor, activar el freno de estacionamiento retirar la llave del interruptor de encendido.
  - Respetar las características de los lubricantes aconsejados.
  - Los repuestos deben corresponder a las exigencias definidas por el fabricante. Usar siempre repuestos originales.
  - Las calcomanías correspondientes a la seguridad deben siempre ser evidentes; hay que limpiarlas y sustituirlas si no son legibles.
  - El manual de las instrucciones de empleo debe guardarse durante toda la vida de la maquina y debe ser leído por el operador.
  - Por razones de espacio en el despacho, pueden ser suministradas máquinas con grupos desensamblados o separados (de todas maneras incluidos en el mismo despacho) y no en su posición de trabajo,
-

estos debe ser fijado a la máquina por el cliente. Cuidar que el montaje de estas piezas, se haga con referencia a las tablas del catálogo repuestos o de las instrucciones aquí consignadas, respetando los valores de ajuste de los tornillos.



**En fase de trabajo controlar constantemente que no estén presentes en el área de influencia del implemento personas, niños o animales domésticos.**

### 3.3. TABLA DE TORQUE PARA TORNILLOS EN PULGADAS

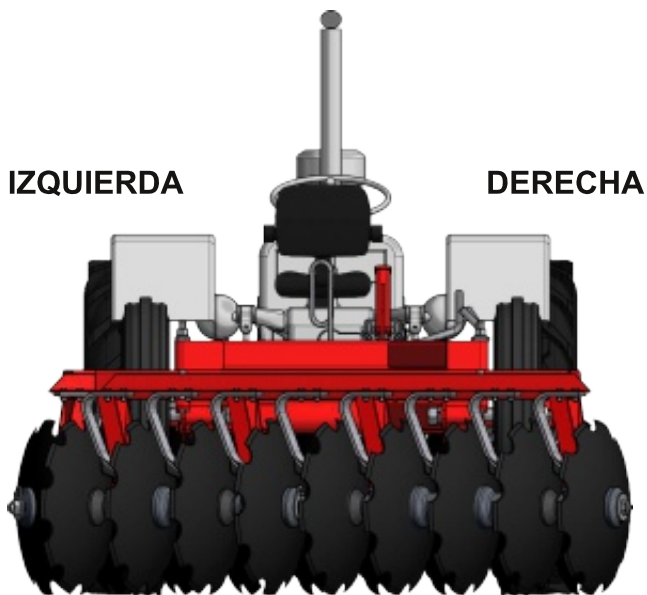
(Libras - Pie)

Diametro nominal	Tipo de rosca/ hilos por pulg.		Grado 2	Grado 5	Grado 8
1/4	20	RO	5.0 - 6.0	7.9 - 9.0	11.0 - 13.0
	28	RF	5.8 - 7.0	8.8 - 10.0	12.7 - 14.0
5/16	18	RO	10.6 - 12.5	16.6 - 18.5	23.0 - 27.0
	24	RF	11.7 - 14.0	18.0 - 21.0	26.0 - 30.0
3/8	16	RO	18.6 - 22.0	29.5 - 33.0	40.0 - 47.0
	24	RF	21.0 - 24.0	32.5 - 37.0	46.0 - 52.0
7/16	14	RO	30.0 - 34.6	47.0 - 54.0	65.0 - 76.0
	20	RF	33.0 - 39.0	52.0 - 60.0	73.0 - 84.0
1/2	13	RO	45.0 - 52.0	71.0 - 82.0	100.0 - 115.0
	20	RF	51.0 - 59.0	80.0 - 90.0	112.0 - 128.0
9/16	12	RO	66.0 - 75.0	103.0 - 116.0	145.0 - 165.0
	18	RF	73.0 - 85.0	113.0 - 130.0	160.0 - 184.0
5/8	11	RO	91.0 - 105.0	150.0 - 170.0	200.0 - 230.0
	18	RF	103.0 - 117.0	160.0 - 180.0	225.0 - 255.0
3/4	10	RO	160.0 - 183.0	250.0 - 290.0	350.0 - 405.0
	16	RF	179.0 - 205.0	275.0 - 320.0	390.0 - 450.0
7/8	9	RO	155.0 - 180.0	400.0 - 465.0	570.0 - 660.0
	14	RF	171.0 - 200.0	445.0 - 515.0	620.0 - 730.0
1	8	RO	233.0 - 270.0	600.0 - 705.0	850.0 - 1000.0
	14 UNS	RF	261.0 - 300.0	660.0 - 775.0	930.0 - 1090.0
1 1/8	7	RO	330.0 - 380.0	740.0 - 860.0	1200.0 - 1400.0
	12	RF	370.0 - 425.0	830.0 - 955.0	1350.0 - 1545.0
1 1/4	7	RO	470.0 - 540.0	1050.0 - 1220.0	1700.0 - 1940.0
	12	RF	520.0 - 600.0	1160.0 - 1345.0	1880.0 - 2180.0
1 1/2	6	RO	810.0 - 930.0	1820.0 - 2080.0	2940.0 - 3370.0
	12	RF	915.0 - 1045.0	2050.0 - 2340.0	3320.0 - 3790.0

## 4. PASOS PARA ARMAR SU RASTRA NUEVA

### NOTA

**EN ADELANTE USTED DEBE TENER EN CUENTA QUE LOS LADOS IZQUIERDO Y DERECHO DE UN IMPLEMENTO AGRÍCOLA, SE TOMAN UBICÁNDONOS EN LA PARTE TRASERA DEL IMPLEMENTO, MIRANDO EN LA DIRECCIÓN DE TRABAJO DEL TRACTOR.**



### 4.1. ARMADO CONJUNTO DE MARCO

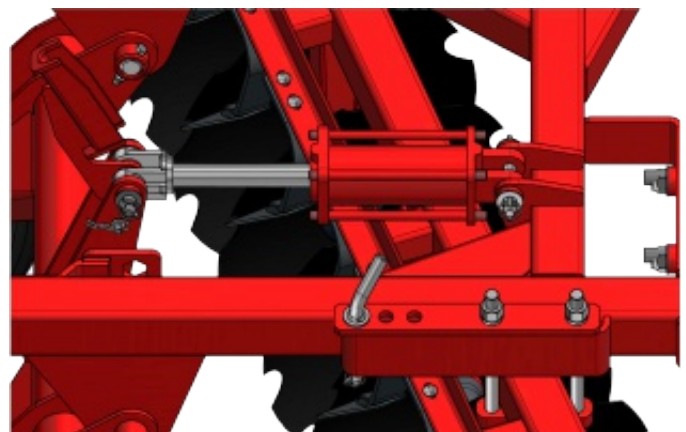
• El conjunto del marco de la rastra se entrega armado en su totalidad, coloque los conjunto de bocín en los orificios del eje de transporte, utilice la llave que se entrega con la rastra para ajustar las tuercas que los aseguran, coloque las llantas en los bocines y ajústelas. La barra de tiro de la rastra se envía recogida, afloje los tornillos que la aseguran a la barra de enganche y colóquela en posición de trabajo, ajuste los tornillos sin llevarlos a su máximo ajuste para poder enganchar la rastra al tractor. Ver Figura No. 1.



**FIGURA No. 1**

### 4.2. CILINDRO HIDRÁULICO

• Coloque el cilindro hidráulico en el orificio del soporte soldado al marco de la rastra asegurándolo con el pasador, tenga en cuenta que el émbolo debe apuntar hacia atrás, coloque la horquilla del émbolo en el orificio que se encuentra en el eje de transporte como se muestra en las figuras Nos. 2 y 3, retire el pasador que está asegurando el eje de transporte, una vez el eje de transporte quede libre, conecte las mangueras a las tomas hidráulicas del tractor, asegure la barra de la rastra al la barra de tiro del tractor y accione el mando de las tomas hasta que el cilindro llene y levante el marco de la rastra. Use el par de tomas de desconexión automática del tractor.



**FIGURA No. 2**

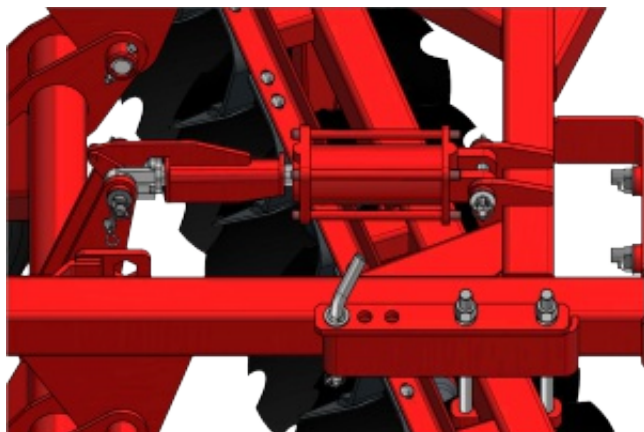


FIGURA No. 3



***NUNCA COLOQUE EL CILINDRO EN EL SENTIDO CONTRARIO, PORQUE SE PUEDE DOBLAR EL EMBOLO O PUEDE PARTIR LA TAPA TRASERA.***

***NUNCA ACCIONE EL CILINDRO HIDRÁULICO SIN HABER LIBERADO EL SEGURO DE TRANSPORTE, DE NO HACERLO, SE VAN A PRODUCIR DAÑOS AL CILINDRO O AL SEGURO DE TRANSPORTE.***

#### **4.3. MONTAJE DE BASTIDORES DE DISCOS**

- Retire los tornillos que aseguran los bastidores, ubique el bastidor trasero bajo el marco con la oreja larga de guía hacia adelante a la izquierda y los desbarradores hacia atrás, coloque la calza entre el bastidor y el marco del lado izquierdo, coloque los tornillos asegurándose que el tornillo delantero izquierdo pase por la oreja guía y la guía del marco, coloque los tornillos del lado derecho, asegúrese que la platina superior que determina la traba se coloquen hacia la parte delantera de la rastra.

- Coloque el bastidor delantero bajo el marco con la oreja corta de guía hacia adelante a la izquierda y los desbarradores hacia atrás. Coloque la calza entre el bastidor y el marco del lado izquierdo, coloque los tornillos asegúrese que el tornillo que va a la izquierda adelante pase por la oreja guía y la guía del marco, coloque los tornillos del lado derecho, asegúrese que la platina superior de traba se coloque hacia la parte trasera de la rastra. Ver figuras 4 y 5.

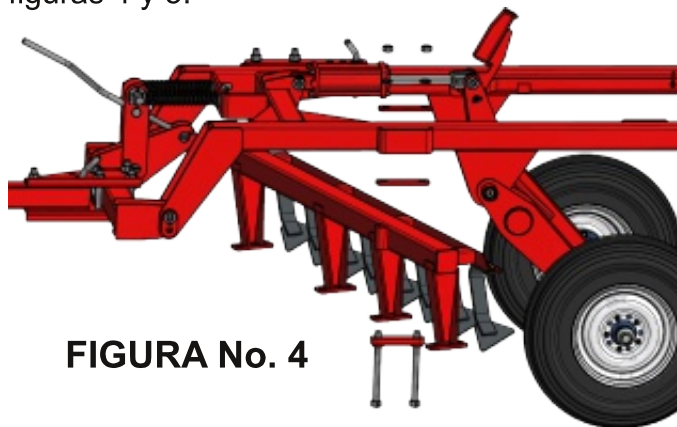


FIGURA No. 4

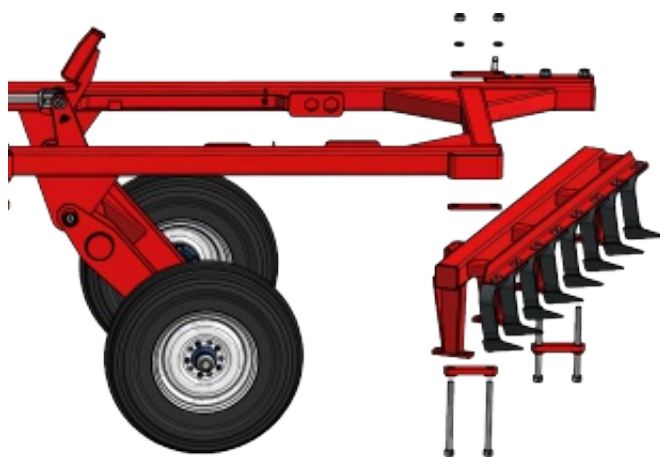
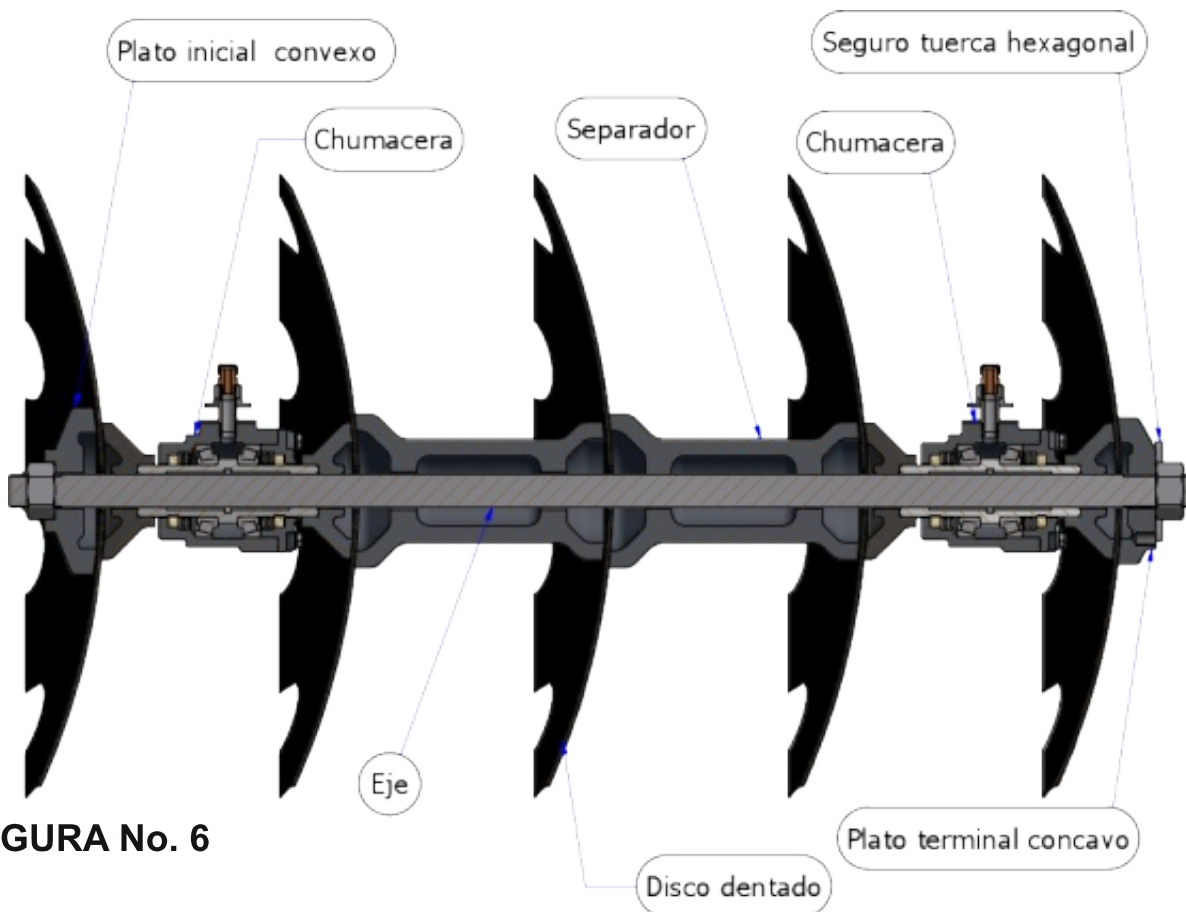


FIGURA No. 5

#### **4.4. DESCRIPCIÓN DE PARTES DEL PAQUETE DE DISCOS**

Todas las partes que conforman el paquete de discos tiene una posición y una forma específicas ya que los discos tiene dos caras, una cara convexa y una cara cóncava, por lo tanto las chumaceras, los separadores, el eje y los platos se deben colocar de forma que se acomoden a una de estas caras.





**FIGURA No. 6**

A continuación describimos las partes de un paquete de discos.

#### 4.4.1. EJE CENTRAL

- El eje está fabricado en acero redondo, está roscado en sus dos puntas, a una de las puntas se suelda una tuerca allí se ensambla el plato inicial, a la otra punta roscada, se le hace un corte para ensamblar el plato final cuyo orificio tiene forma de media luna, este corte tiene como propósito evitar que el plato gire y pueda aflojar la tuerca de ajuste.

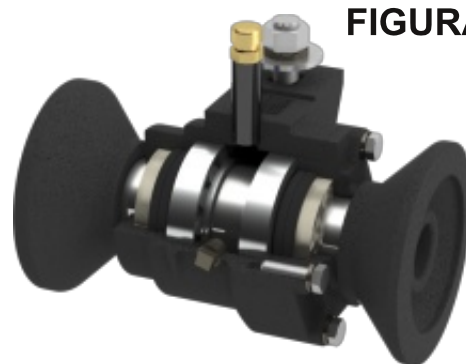
#### 4.4.2. PLATO INICIAL CONVEXO

- Este plato lleva tallada la forma de la tuerca que se ha soldado al eje, esto con el propósito de facilitar el armado del conjunto, este plato se máquina dándole forma convexa para colocarlo haciendo contacto con la cara cóncava del disco.

#### 4.4.3. SEPARADORES

- Los separadores son las piezas que se utilizan para dar la distancia que se debe conservar entre los discos, tiene la misma longitud de la chumacera, los extremos del separador tienen diámetros diferentes, el de menor diámetro es convexo y en el extremo de mayor diámetro es cóncavo.

#### 4.4.4. CHUMACERAS EN BAÑO DE ACEITE



**FIGURA No. 7**

La chumacera (FIGURA No. 7) se compone de las siguientes piezas:

1. Cuerpo Chumacera	(1)
2. Tapa Chumacera	(1)
3. Separador Cóncavo	(1)
4. Separador Convexo	(1)
5. Camisa Chumacera	(1)
6. Niple A/C sch 40 3/8 x 4	(1)
7. Tornillo hexagonal Tapa	(6)
8. Tapón de inspección	(1)
9. Tornillo carriage Base Cuerpo	(2)
10. Tuerca hexagonal Base Cuerpo	(2)
11. Arandela de presión Tapa	(6)
12. Arandela de presión Base Cuerpo	(2)
13. Arandela Plana Base Cuerpo	(2)
14. Rodamiento Cónico	(2)
15. Retenedor	(4)
16. Felpa de retención	(2)
17. Tapón respiradero	(1)

#### 4.4.5. PLATO TERMINAL CÓNCAVO Y SEGURO EJE

- La cara del plato que hace contacto con el disco tiene forma cóncava y el orificio por donde pasa el eje tiene forma de media luna. La tuerca que ajusta todas las piezas es de 1 1/4" y después de ajustada se le coloca el seguro que va atornillado al plato terminal.

- Es muy importante que la persona que esté armando el equipo coloque en el sentido correcto las piezas, como hemos dicho anteriormente los discos tiene dos caras, una cóncava y la otra convexa, es por eso que las piezas tienen las formas, cóncava o convexa para que copien las formas del disco.



**EN EL CASO QUE LAS PIEZAS SEAN MONTADOS EN FORMA INCORRECTA SE PUEDEN PRESENTAR DAÑOS COMO LA ROTURA DE LOS DISCOS O DESGASTES PREMATUROS DE LAS PIEZAS.**

#### 4.5. ARMADO DEL PAQUETE DE DISCOS

Tome los conjuntos de ejes, separe las partes que lo conforman, ordene las piezas el mismo orden en que se envían, así será mas fácil armar correctamente el paquete de discos.

La forma de armar un paquete de discos es:

- Ensamble el plato inicial convexo en el eje, coloque el eje en forma vertical y el plato con la cara maquinada hacia arriba.
- Ensamble el primer disco en el eje con la cara cóncava hacia abajo.
- Tome una chumacera y ensámblela en el eje teniendo cuidado en que el separador cóncavo este orientado hacia abajo para que haga contacto con la cara convexa del disco.
- Ensamble el siguiente disco.
- Ensamble un separador largo teniendo en cuenta que el lado de diámetro mayor (cara cóncava) esté orientado hacia abajo.
- Ensamble el siguiente disco.
- Repita la operación hasta que quede una chumacera y un disco, ensamble la chumacera y el disco.
- Una vez ensamblado el ultimo disco, ensamble el plato final cóncavo ajustando todo el paquete con la tuerca de 1 1/4".
- Coloque en posición horizontal el paquete de discos, tome las dos llaves que están aseguradas al marco, ubique la llave corta en la tuerca fija del eje para mantener el eje fijo y con la llave larga apriete la tuerca del otro extremo.
- Una vez ajustado correctamente el paquete de discos, coloque el seguro de la tuerca y





**FIGURA No. 8**

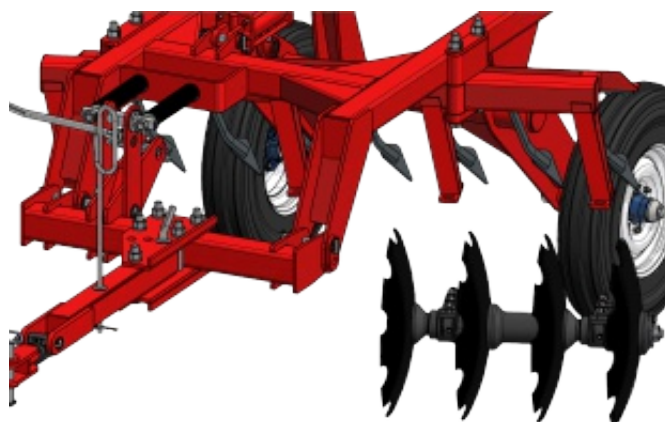
atornillelo en uno de los dos orificios dispuestos en el plato terminal.

**Una vez armados los paquetes de discos, identifique los paquetes delanteros y los traseros, los delanteros deben quedar con la cara cóncava de los discos hacia la derecha y los tapones de inspección de las chumaceras hacia atrás, y los traseros con la cara cóncava de los discos hacia la izquierda y los tapones de inspección hacia atrás.**

#### 4.6. MONTAJE DE CONJUNTOS DE DISCOS

Una vez armados y ajustados los paquetes de discos, eleve el marco de la rastra a la posición de transporte enganchado al tractor, ubique los paquetes de discos traseros debajo del bastidores, haga descender con cuidado el marco hasta que las patas de los bastidores hagan contacto con la

chumaceras, tenga cuidado de no dañar los respiraderos de las chumaceras, una vez ubicados coloque los tornillos y apriételes. Repita la misma operación para los bastidores delanteros.



**FIGURA No. 9**

## 5. GRADUACIÓN Y PUESTA EN OPERACIÓN

### 5.1. AJUSTES INICIALES

Enganche la rastra al tractor, asegúrese que el seguro de levante este libre, levántela y llévela a un terreno plano y nivelado para tomarlo como referencia.

#### 5.1.1. TORNILLO DE NIVELACIÓN

El tornillo nivelación (FIGURA No. 10) es el ajuste más sencillo de la rastra, este controla la posición del bastidor delantero con respecto al trasero, con el tractor frenado, eleve la rastra a posición de transporte, girando el tornillo en contra del sentido de las manecillas del reloj hace que baje la sección delantera, girando el tornillo en sentido contrario se obtiene baja la sección trasera. Nivele el marco con respecto al suelo girando el tornillo de nivelación aumentando o disminuyendo la compresión de los resorte, tenga en cuenta que este tornillo debe permanecer engrasado para facilitar su operación. Las tuercas de los tornillos guía de los resortes deben estar bien ajustadas, pero sin comprimir los resortes para mantener los ajustes deseados.

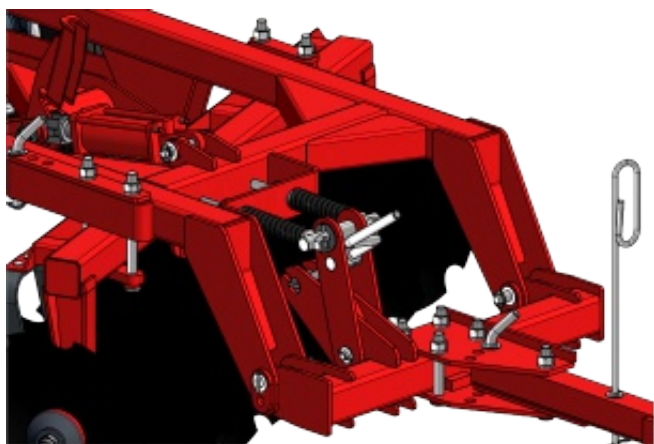


FIGURA No. 10

#### 5.1.2. Graduación de la barra de tiro

Es una característica de las rastras de discos tratar de girar hacia la izquierda y sacar la cola hacia la derecha cuando trabajan, por lo que no espere que la barra de tiro del tractor jale la rastra en línea recta desde el centro de la misma, para compensar esta tendencia, la práctica más recomendada es desplazar la barra de tiro hacia la izquierda, para lo cual la barra de tiro de la rastra tiene dos tipos de graduación:

- Desplazamiento del tiro sobre la barra de enganche, que es la más comúnmente usada.
- Cambiando el pasador de las placas del tiro a una de sus tres posiciones cuando las condiciones son extremas.

Normalmente la rastra trabaja bien con el tiro perpendicular a la barra de enganche desplazada hacia la izquierda.

En las figuras Nos. 11, 12 se observan más claramente estas graduaciones.

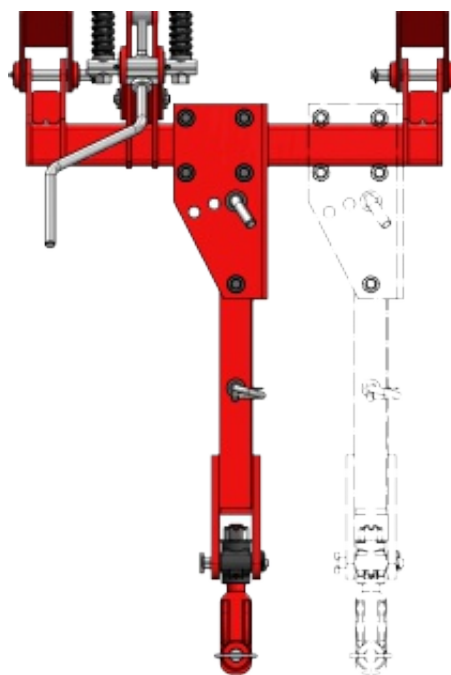
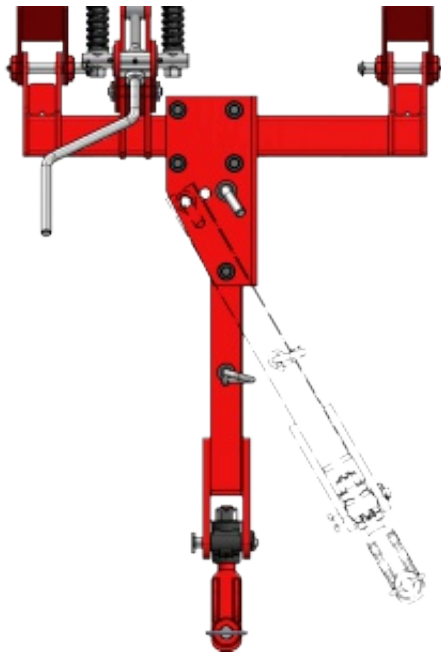


FIGURA No. 11



**FIGURA No. 12**

### 5.1.3. Pasadores de la Barra de enganche

La barra de enganche y las orejas delanteras del marco están provistas de dos orificios ubicados verticalmente, los pasadores ubicados en los orificios inferiores de la barra de enganche "B" y en los orificios inferiores del marco son los recomendados para condiciones normales de trabajo. Si se desea una profundidad de corte mayor en la sección delantera utilice los orificios superiores del marco. Siempre trabaje con los dos orificios inferiores o con los dos superiores nunca combinados o bloqueando la barra de enganche (FIGURA No. 10).

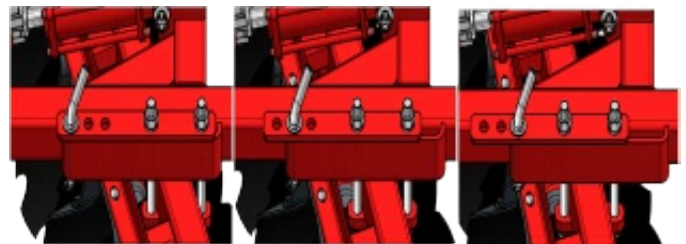
### 5.1.4. Ángulo de corte de los bastidores

Como el bastidor delantero trabaja en suelo mas duro que el trasero, es necesario que el bastidor trasero tenga un ángulo de corte mayor para equilibrar la fuerzas laterales, generalmente el ángulo de corte del bastidor trasero es de 4 a 6 ° mayor que el delantero.

A las rastras se les puede dar diferentes

ángulos de ataque o de traba, un mayor ángulo de los bastidores con respecto al marco (mayor traba) significa una acción más agresiva de los discos en el terreno, mayor profundidad de trabajo y mayor esfuerzo para tractor y el implemento. Un menor ángulo representa lo contrario. Las rastras MONTANA tienen tres posiciones del bastidor, de las cuales el punto medio (2) ofrece un trabajo excelente para la mayoría de los terrenos. El punto máximo (3) se recomiendan para terrenos muy duros, y el punto mínimo (1) cuando requiere poca profundidad o menor consumo de potencia (FIGURAS Nos. 13 Y 14).

### TRABA BASTIDOR DELANTERO



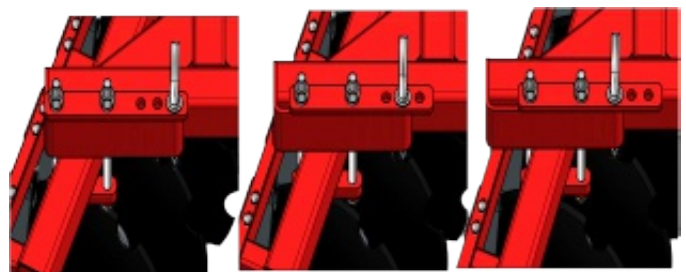
**TRABA 3**

**TRABA 2**

**TRABA 1**

**FIGURA No. 13**

### TRABA BASTIDOR TRASERO



**TRABA 3**

**TRABA 2**

**TRABA 1**

**FIGURA No. 14**

Para efectuar estas graduaciones, levante la rastra de modo que los discos no toquen el suelo, afloje las tuercas y desplace los bastidores hacia adelante o hacia atrás, seleccione su punto de traba y coloque los pasadores en el agujero seleccionado de la platina de graduación. Siempre coloque los dos pasadores en los mismos puntos (1,2 o 3).



Una vez se han colocado las dos secciones en el ángulo (traba) deseado, se debe desplazar longitudinalmente el bastidor trasero a la izquierda o a la derecha hasta cuando el primer disco del lado izquierdo pase aproximadamente por el medio del recorrido de los dos discos izquierdos del bastidor delantero, apriete las tuercas con las llaves suministradas con la rastra (FIGURA No. 15).

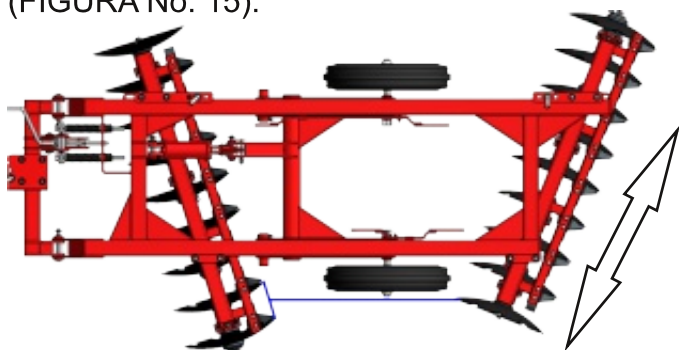


FIGURA No. 15

### 5.1.5 Nivelación de los bastidores

En las rastras de tiro excéntrico el bastidor delantero penetra un poco más en su extremo derecho, para corregir esta tendencia, con la rastra se suministran dos platinas o calzas de  $\frac{1}{2}$  pulgada que se deben colocar entre los bastidores y el marco adelante y atrás del lado izquierdo. (FIGURA No. 16).

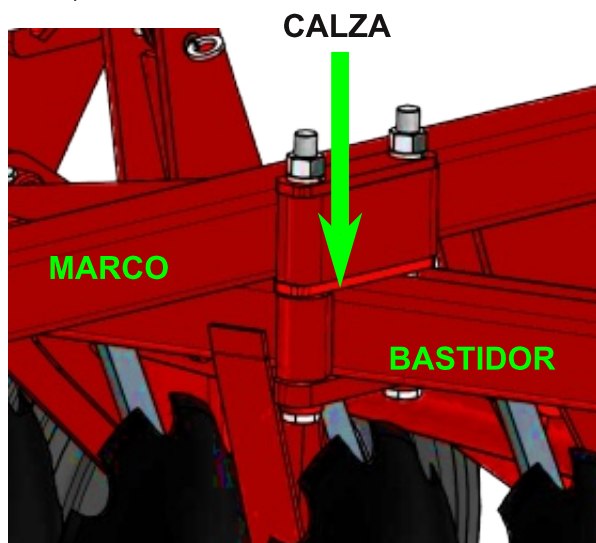


FIGURA No. 16

## 5.2. AJUSTES FINALES EN CAMPO

### 5.2.1 Introducción

Al trabajar una rastra de tiro excéntrico, el suelo empuja la sección delantera hacia la izquierda y la sección trasera hacia la derecha, esto ocasionará que la rastra tienda a girar en el sentido contrario a las manecillas del reloj causando un esfuerzo lateral sobre el tractor. Para evitar esto, la rastra debe ser halada desde un punto situado a la izquierda de su centro. (FIGURA No. 17)

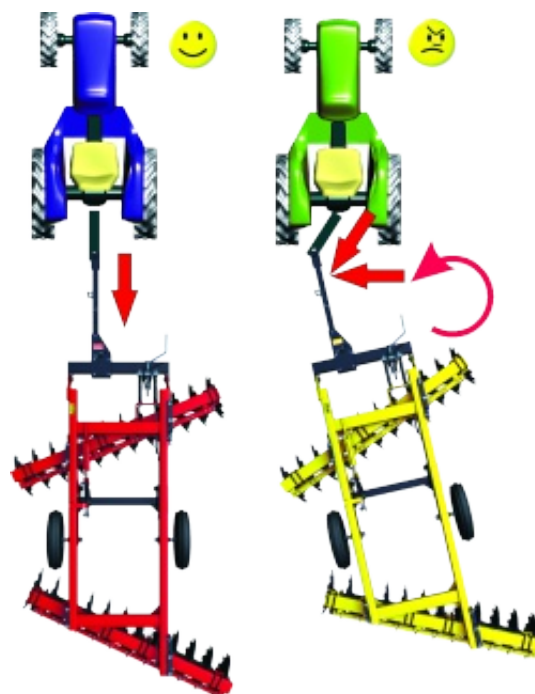
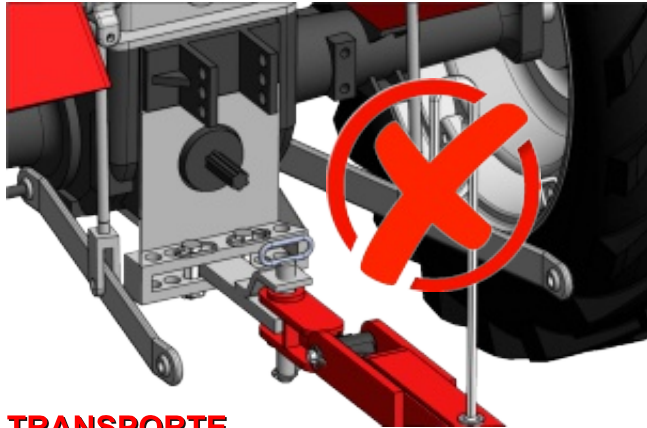


FIGURA No. 17

### 5.5.2. Barra de tiro del tractor

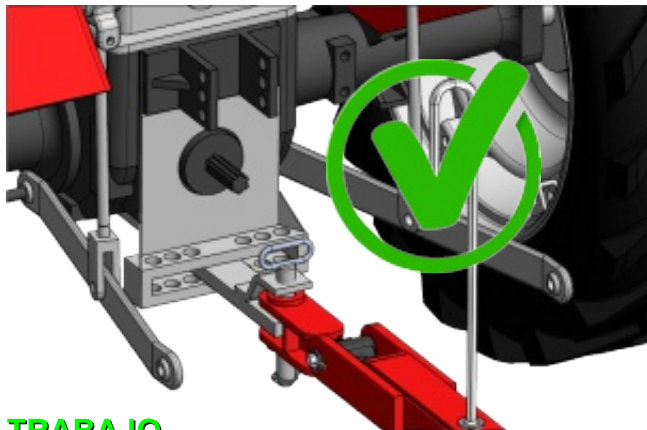
Con el propósito de evitar que la rastra influya en el desplazamiento del tractor y que se pueda acomodar libremente a las imperfecciones del terreno, se deben retirar los pasadores de bloqueo de la barra de tiro del tractor, esta barra debe quedar libre para oscilar hacia los lados cuando se trabaja con la rastra, que al estar bien graduada deberá permanecer en una ubicación que no tropezara con los topes izquierdo y derecho

del tiro, los pasadores de bloqueo se usan únicamente para transporte del equipo (FIGURAS Nos. 18 Y 19).



**TRANSPORTE**

**FIGURA No. 18**



**TRABAJO**

**FIGURA No. 19**

### 5.5.3. Control de profundidad y Transporte

Para transporte, levante la rastra al máximo y coloque el dispositivo de bloqueo sobre el émbolo del cilindro hidráulico, libere la presión del cilindro hasta que el peso de la rastra quede suspendido en el eje transporte. Asegure la barra de tiro al tractor antes de transportar la rastra (FIGURA No. 30).

Las llantas proveen el sistema para control de profundidad controlando la posición del eje transporte con la acción del cilindro

hidráulico, se deben utilizar llantas del mismo tamaño (7.50x16) y con la misma presión de aire.

**Recuerde:** Use el par de tomas de desconexión automática del tractor.

**Las rastras de tiro excéntrico están diseñadas para trabajar en línea recta. Si por circunstancias especiales, tuviera que girar con los discos en contacto con el terreno hágalo ÚNICAMENTE hacia la izquierda. Si usted gira hacia la derecha sin levantar los discos puede destruir el implemento y la fábrica no le ofrecerá ninguna garantía.**

Antes de desconectar el cilindro hidráulico, baje la rastra hasta que los discos toquen el suelo, luego libere la presión del cilindro y retire las mangueras de las tomas del tractor. Si va a retirar el cilindro de la rastra, es recomendable recoger el émbolo totalmente.

## 6. LUBRICACIÓN Y MANTENIMIENTO

### 6.1. Cada 10 horas o después de un día de trabajo

- Revise el apriete de los tornillos, apriete de ser necesario.
- Revise el ajuste de los ejes de los discos, para apretar éstos, se suministran dos llaves con la rastra, realice el ajuste con el implemento elevado, los discos no deben estar posados en el suelo.

### 6.2. Periódicamente

- Revise el nivel de aceite de las chumaceras de rodillos cónicos.
- Engrase el eje de transporte, el sistema de nivelación y los bocines de la rastra.

## 7. PROBLEMAS Y SOLUCIONES

### LA RASTRA COLEA HACIA LA DERECHA

<b>El bastidor trasero hace demasiado trabajo</b>	Afloje los tornillos que ajustan las placas de la barra de tiro de la rastra y desplace la barra de tiro hacia la izquierda.
	Gire el tornillo de nivelación en contra del sentido de las manecillas del reloj para dar más profundidad en la sección delantera.
	Utilice los huecos superiores de la barra de enganche.
	Utilice uno de los tres orificios que hay en las placas del tiro para desplazar la barra de tiro mas a la izquierda.

### LA RASTRA COLEA HACIA LA IZQUIERDA

<b>El bastidor delantero hace demasiado trabajo</b>	Afloje los tornillos que ajustan las placas de la barra de tiro de la rastra y desplace el tiro de la rastra hacia la derecha.
	Gire el tornillo de nivelación en el sentido de las manecillas del reloj para dar mas profundidad en la sección trasera.

### EMPUJE LATERAL DE LA RASTRA AL TRACTOR

<b>La barra de tiro del tractor esta fija</b>	Retire los pasadores que mantienen la barra del tractor fija, esta debe poder moverse libremente a la derecha y a la izquierda.
<b>La barra de tiro del tractor golpea contra el tope izquierdo</b>	Mueva el tiro de la rastra hacia la izquierda.

### LA RASTRA PENETRA MAS AL LADO DERECHO

<b>Parte derecha penetrando más</b>	Utilice las calzas de nivelación, colóquelas entre el marco y los batidores del lado izquierdo de la rastra.
-------------------------------------	--

### DISCOS INESTABLES (SALTAN)

<b>Mucha traba (ángulo de los bastidores)Parte derecha penetrando más</b>	Reduzca la traba de los bastidores
	Alinee el bastidor trasero con respecto al delantero como se indica en el punto Angulo de los bastidores.

### ENTRAPE DE LOS BASTIDORES

<b>Desbarradores mal ubicados</b>	Fije la cuchilla de los desbarradores más cerca del disco
-----------------------------------	---

### POCA PENETRACIÓN

<b>Suelo duro o con mucha basura</b>	Incremente la traba (ángulo) de los bastidores
	Adicione peso a la rastra preferiblemente al bastidor trasero.

## **8. REQUERIMIENTOS DE POTENCIA**

El requerimiento de potencia aproximado de una rastra preparadora es de 4 HP por cada disco, y el de una rastra aradora es de aproximadamente 6 HP por cada disco en terrenos endurecidos, el requerimiento de potencia puede aumentar según sean las condiciones del suelo.

## **9. VELOCIDAD DE TRABAJO**

La velocidad de trabajo depende directamente de las condiciones del suelo, la velocidad recomendada está entre los 5 y los 8 kilómetros por hora.

## **10. PROFUNDIDAD DE TRABAJO**

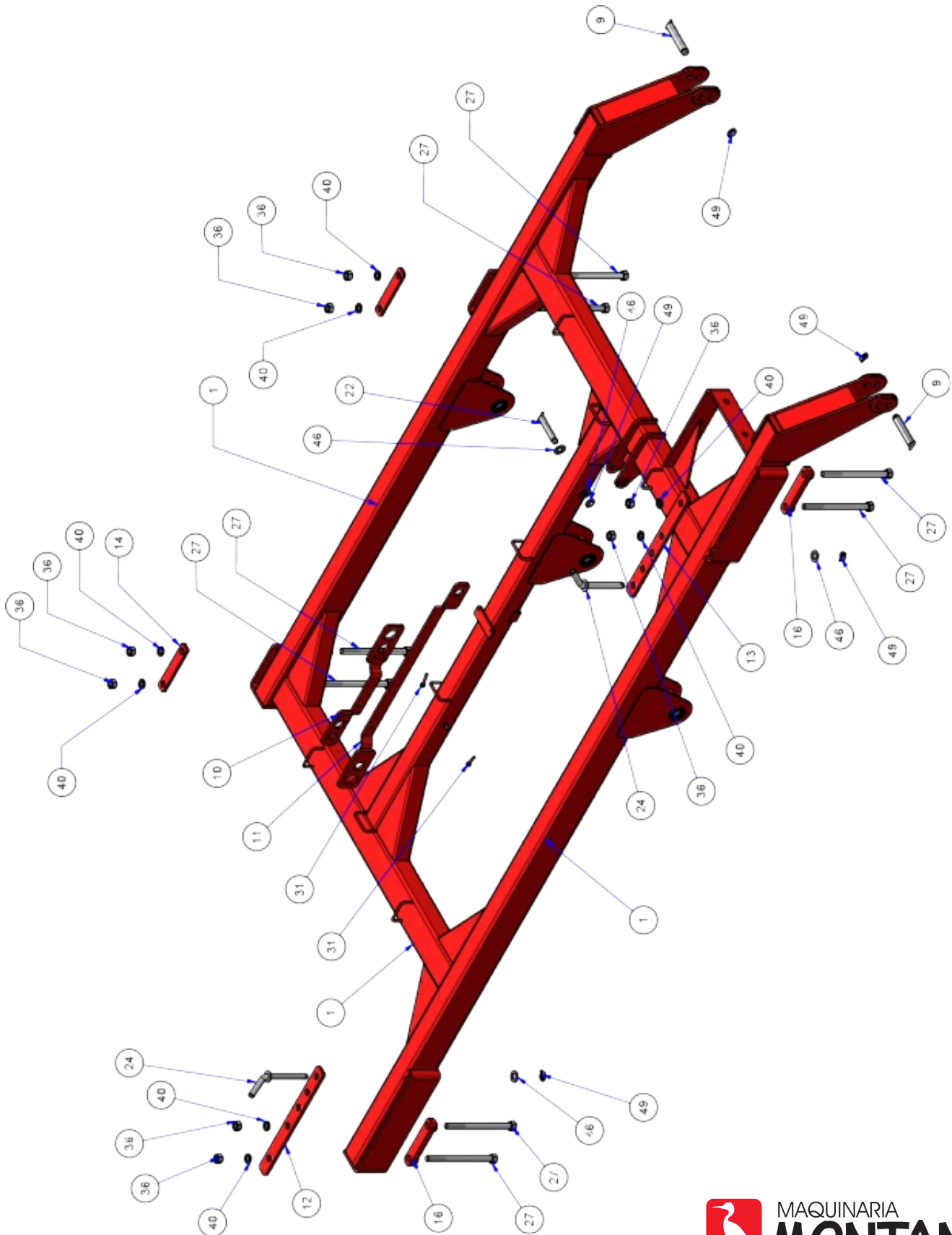
La profundidad de trabajo de un disco cóncavo en condiciones ideales es 1/3 de su diámetro, por ejemplo un disco de 26" penetrará hasta 8.6" (22 cm aproximadamente) esto está relacionado directamente con el peso de la rastra.

---



# CATALOGO DE PIEZAS

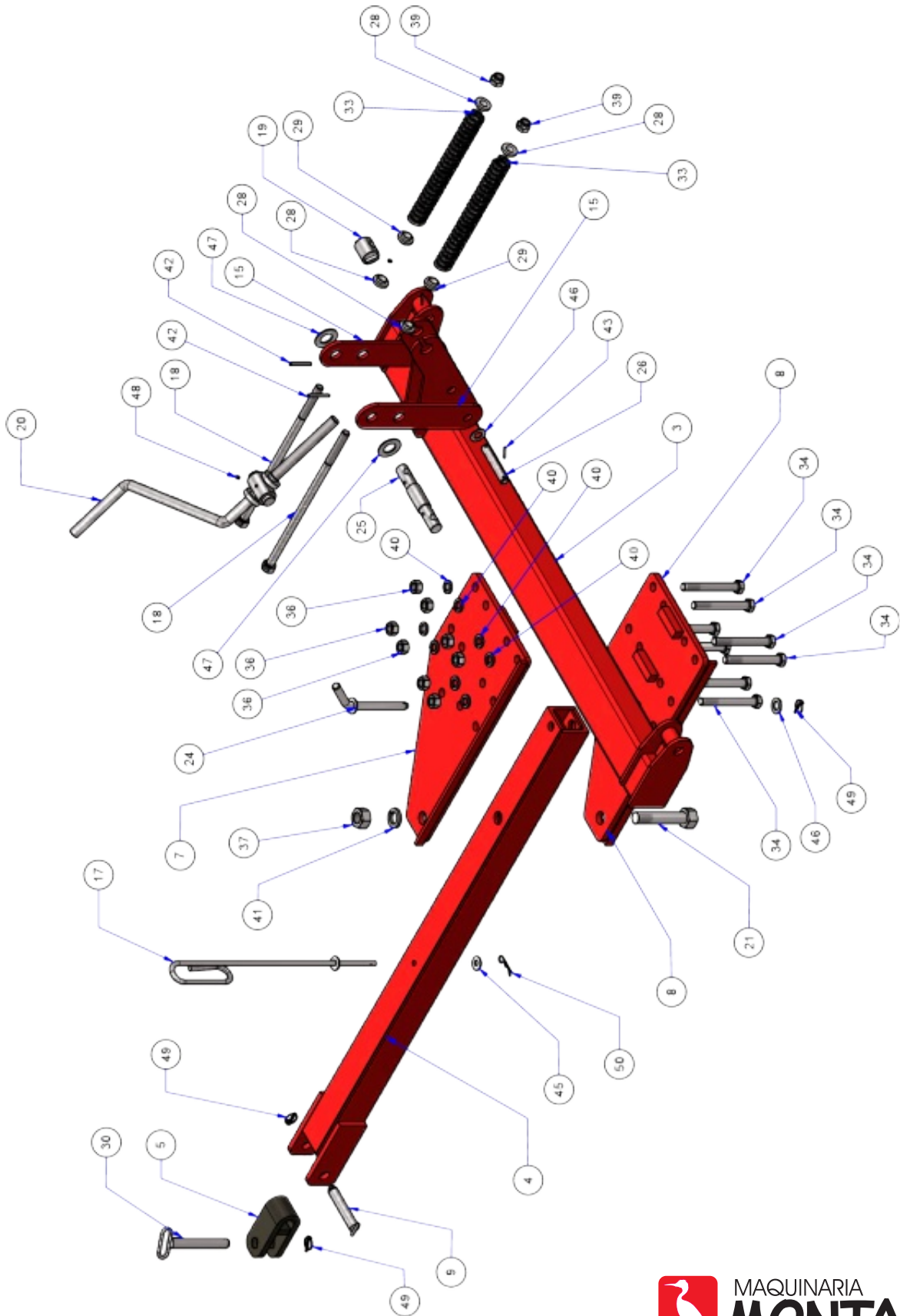
CONJUNTO MARCO TIPO C



## CONJUNTO MARCO TIPO C

ITEM	REFERENCIA	DESCRIPCION	CANT.
1	432182	Marco Tipo "C"	1
9	143082	Pasador 1 1/4" x 160	2
10	474014	Llave mixta doble 1; 1-1/8; 1-1/4; 1-1/2 corta	1
11	424025	Llave doble mixta 1-1/8; 1-1/4; 1-1/2 larga	1
12	454154	Platina Graduacion Bastidor delantero Tipo C	1
13	454155	Platina Graduacion Bastidor Trasero Tipo C	1
14	424042	Calza bastidor tipo B	2
16	434093	Platina sujecion bastidor tipo B	4
22	441132	Pasador Ø1" x 155	2
24	444143	Pasador Curvo Ø1"X200	2
27	481020	Tornillo cabeza hexagonal 1" unc x 13 in	8
31	424026	Seguro Llave	2
36	40160000	Tuerca hexagonal 1 UNC	8
40	44160000	Arandela de presión 1	8
46	46160000	Arandela 1	8
49	48000007	Pasador de anilla 7 mm	6

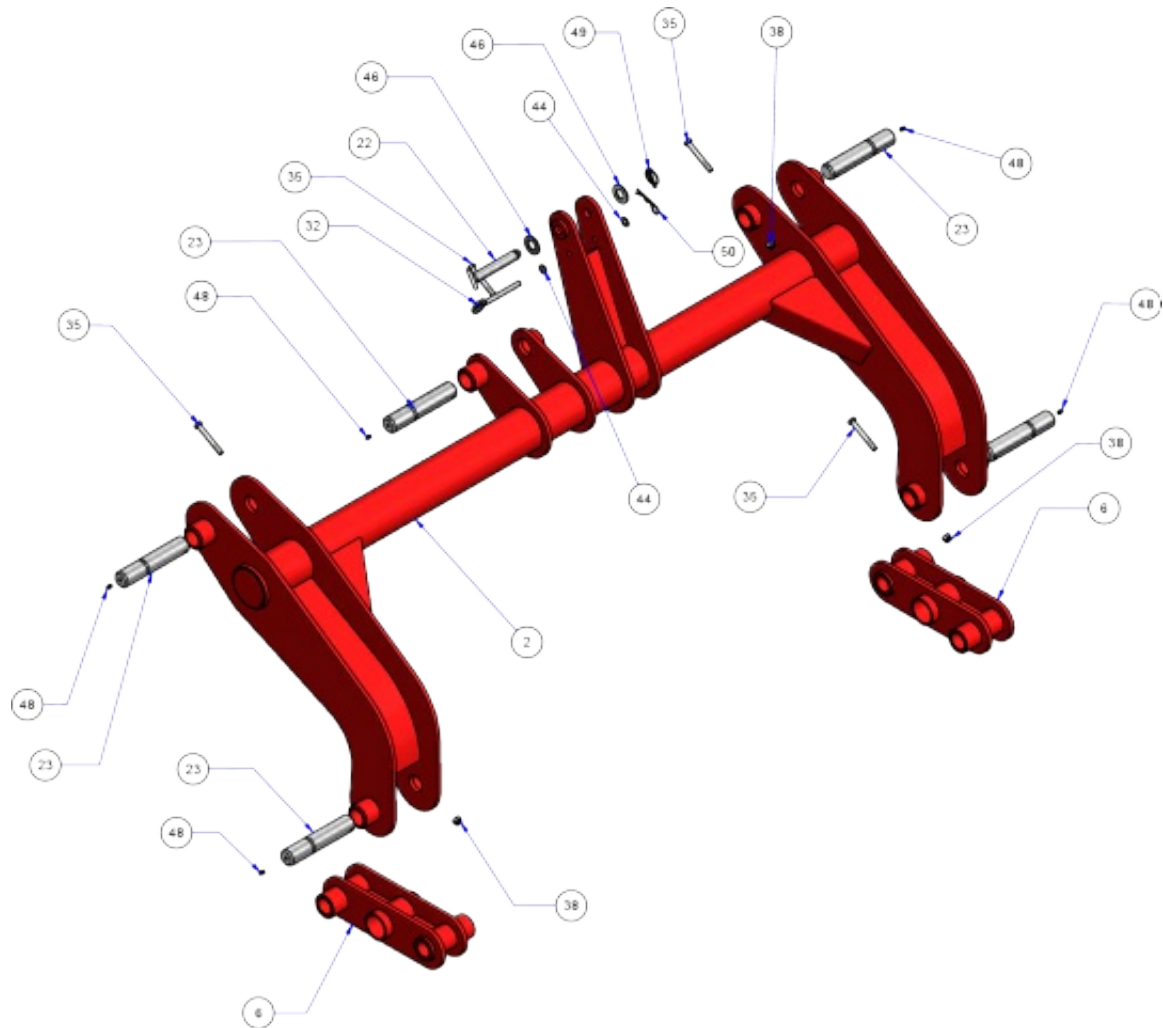
CONJUNTO TIRO TIPO C



## CONJUNTO TIRO TIPO C

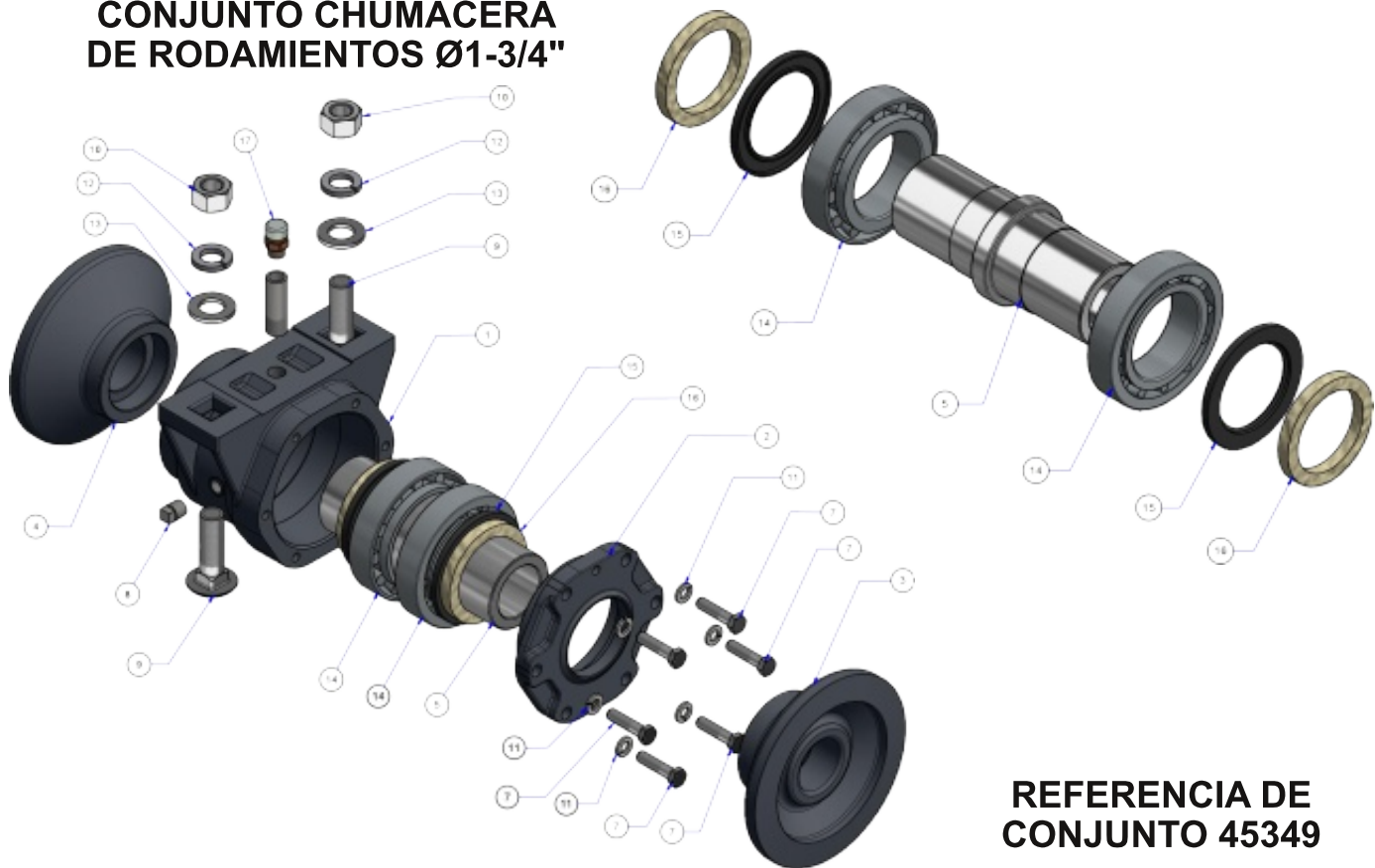
ITEM	REFERENCIA	DESCRIPCION	CANT.
3	432185	Barra de enganche H640RC PL	1
4	441117	Tiro tipo C	1
5	441112	Grapa tiro tipo C	1
7	441111	Graduacion Tiro Superior Tipo C	1
8	454159	Graduacion Tiro Inferior Tipo C	1
9	143082	Pasador 1 1/4" x 160	1
15	454151	Platina Basculante Tornillo Nivelacion Tipo C	2
17	424010	Varilla soporte manguera	1
18	441118	Tornillo tensor tipo C	2
19	441108	Buje roscado tornillo nivelacion tipo C	1
20	441119	Tornillo nivelacion tipo C	1
21	414086	Tornillo graduacion tiro rastra tipo C	1
24	444143	Pasador Curvo Ø1"X200	1
25	454152	Eje Guia Sistema de Nivel Tipo "C"	1
26	454153	Pasador 1" x 153	1
28	624020	Asiento Resorte	4
29	452239	Asiento Resorte Doble	2
30	51029	Pasador de 1 1/4" x 215	1
33	86000008	Resorte basculante pulidor	2
34	30166402	Tornillo hexagonal 1 x 8 G. 2	8
36	40160000	Tuerca hexagonal 1 UNC	8
37	40240000	Tuerca hexagonal 1 1/2 UNC	1
39	41160000	Tuerca de seguridad 1 UNC	2
40	44160000	Arandela de presión 1	8
41	44240000	Arandela de presión 1 1/2	1
42	45108000	Pin expandible 10 x 80	2
43	45065000	Pin expandible 6 x 50	2
45	46100000	Arandela 5/8	1
46	46160000	Arandela 1	1
47	46240000	Arandela plana (Pulgada) Tipo A y B	2
48	48000001	Grasera 1/8" recta	2
49	48000007	Pasador de anilla 7 mm	1
50	48061600	Pin especial 3/16" x 4"	2

## EJE DE TRANSPORTE TIPO C



ITEM	REFERENCIA	DESCRIPCION	CANT.
2	432183	Eje Transporte Tipo "C"	1
6	433194	Balancin Horizontal Rastra Tipo "C"	2
22	441132	Pasador Ø1" x 155	2
23	443198	Eje central transporte rastra tipo C	5
32	124057	Pasador 1/2" x 120 mm	1
35	30082802	Tornillo hexagonal 1/2 x 3 1/2 G. 2	5
36	40160000	Tuerca hexagonal 1 UNC	16
38	41080000	Tuerca de seguridad 1/2 UNC	5
44	46080000	Arandela 1/2	2
46	46160000	Arandela 1	9
48	48000001	Grasera 1/8" recta	5
49	48000007	Pasador de anilla 7 mm	2

## CONJUNTO CHUMACERA DE RODAMIENTOS Ø1-3/4"

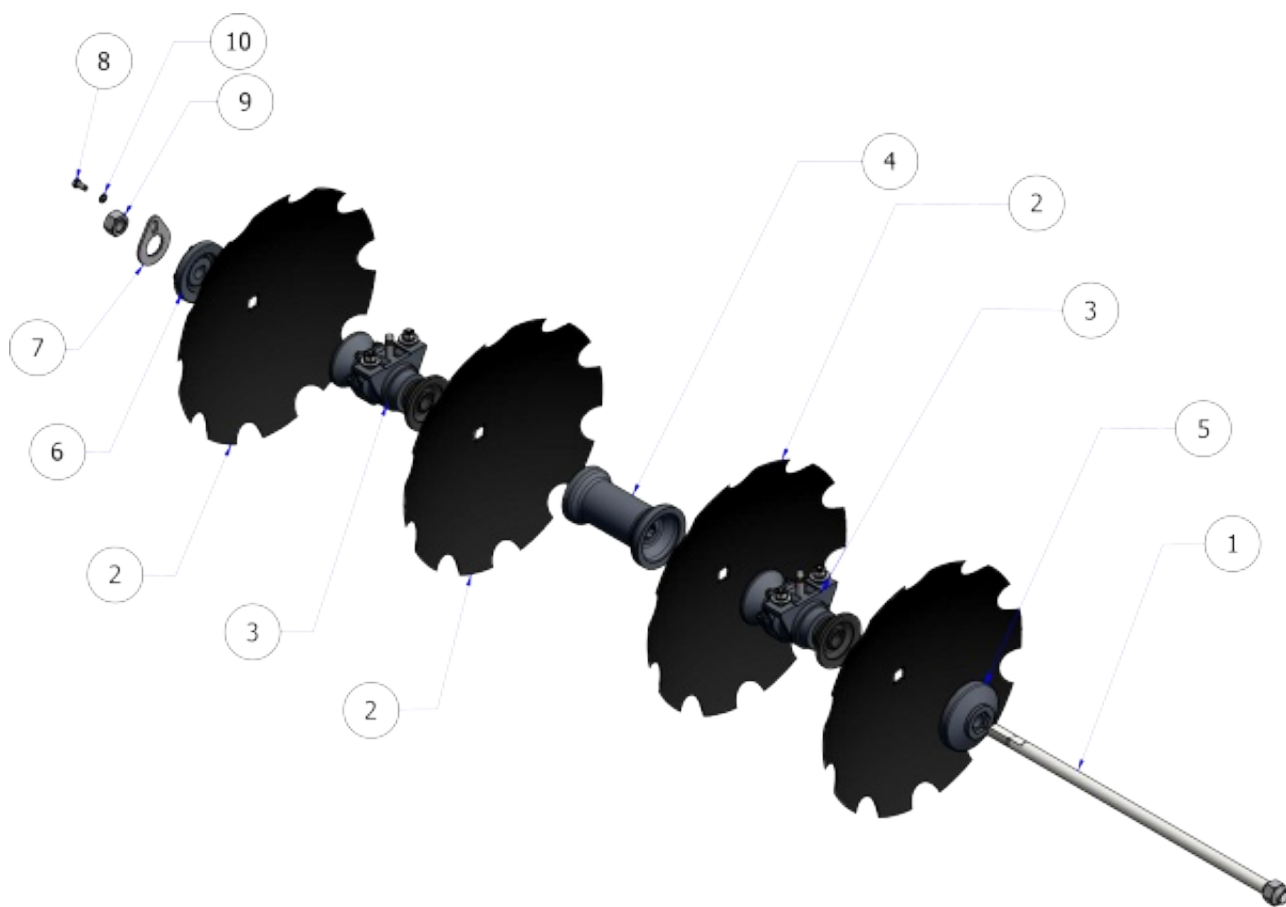


REFERENCIA DE  
CONJUNTO 45349

ITEM	REFERENCIA	DESCRIPCION	CANT.
1	453130	Cuerpo Chumacera Ø1-3/4"	1
2	453131	Tapa Chumacera Ø1-3/4"	1
3	454142	Separador Convexo H900 Ø1-3/4"	1
4	454141	Separador Concavo H900 Ø1-3/4"	1
5	453132	Camisa Chumacera Ø1-3/4"	1
6	031013	Niple extension grasera 3/8 NPT	1
7	30061002	Tornillo hexagonal 3/8 x 1 1/4 G. 2	6
8	34000009	Tapón Galvanizado 1/4"	2
9	35122002	Tornillo carriage 3/4 x 2 1/2 G. 2	2
10	40120000	Tuerca hexagonal 3/4 UNC	2
11	44060000	Arandela de presión 3/8	6
12	44120000	Arandela de presión 3/4	2
13	46120000	Arandela 3/4	2
14	80000047	Rod. K3984/20	2
15	81000017	Retenedor 65x95x12	2
16	83000004	Felpa 1 cm espesor (m2)	2
17	97000011	Tapón respiradero	1



CONJUNTO DE DISCOS

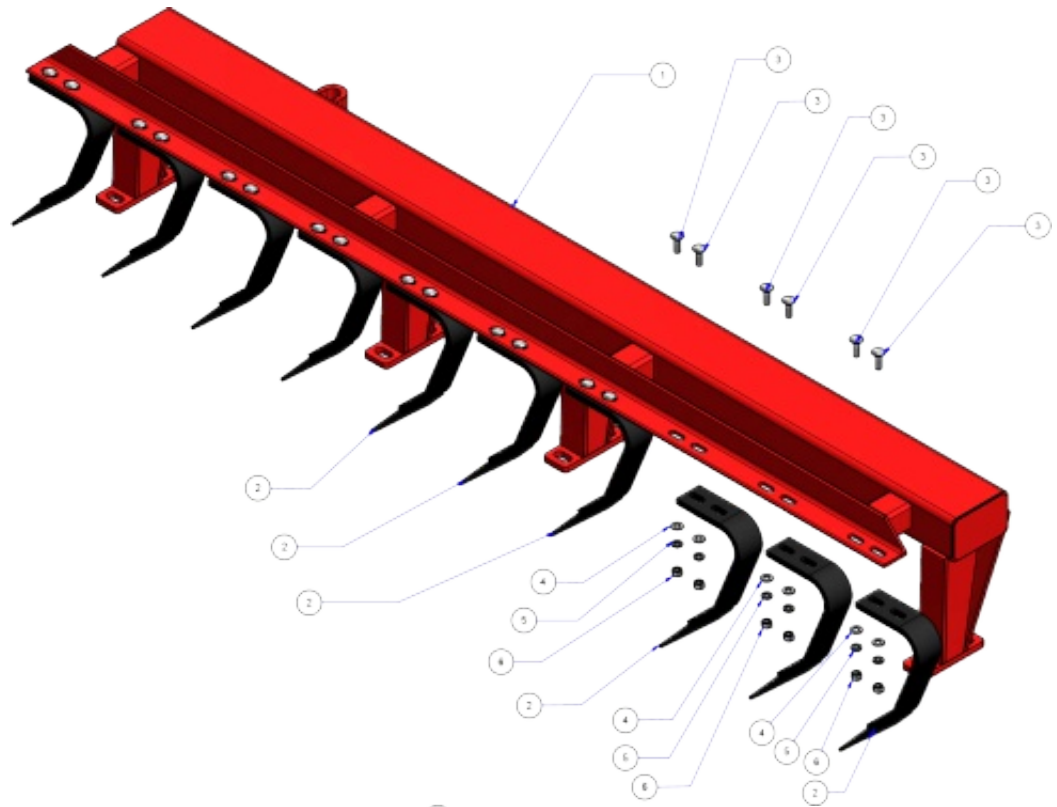


## CONJUNTO DE DISCOS

ITEM	REFERENCIA	DESCRIPCION	CANT.
1	VER TABLA	Eje de Discos H900 Ø1-3/4"	SEGUN MODELO
2	82000007	D2627 Disco dent. Dia. 26" x 6mm □1.1/2" Ø1.3/4"	SEGUN MODELO
3	45349	Conjunto Chumacera Ø1-3/4"	SEGUN MODELO
4	424031	Separador pesado H900 Ø1-3/4	SEGUN MODELO
5	454144	Plato inicial convexo 1-3/4 hexagonal H900	SEGUN MODELO
6	454143	Plato terminal concavo 1-3/4 agu media luna H900	SEGUN MODELO
7	474018	Seguro tuerca hexagonal 1-1/2	SEGUN MODELO
8	30080802	Tornillo hexagonal 1/2 x 1 G. 2	SEGUN MODELO
9	40240000	Tuerca hexagonal 1 1/2 UNC	SEGUN MODELO
10	44080000	Arandela de presión 1/2	SEGUN MODELO
11	46080000	Arandela 1/2	SEGUN MODELO

TABLA CONJUNTO DISCOS PARA EJE DE 1 3/4"

MAQUINA	EJE REDONDO 3 ¼			DISCOS X EJE		CHUMACERA Ø1-3/4"		SEPARADORES X EJE		PLATO CONVEXO X EJE		PLATO CONCAVO X EJE		SEGURO TUERCA HEXAGONAL 1 ½ X EJE	
	REF	CANT	LONG.	REF	CANT	REF	CANT	REF	CANT	REF	CANT	REF	CANT	REF	CANT
H928RC	454150	2	1560 mm	82000007	6	45349	12	424031	3	454144	1	454143	1	474018	1
	454163	4	1000 mm		4				1		1		1		
H932RC	454149	4	1280 mm	82000007	5	45349	12	424031	2	454144	1	454143	1	474018	1
	454150	2	1560 mm		6				3		1		1		

**BASTIDOR DELANTERO****BASTIDOR TRASERO**

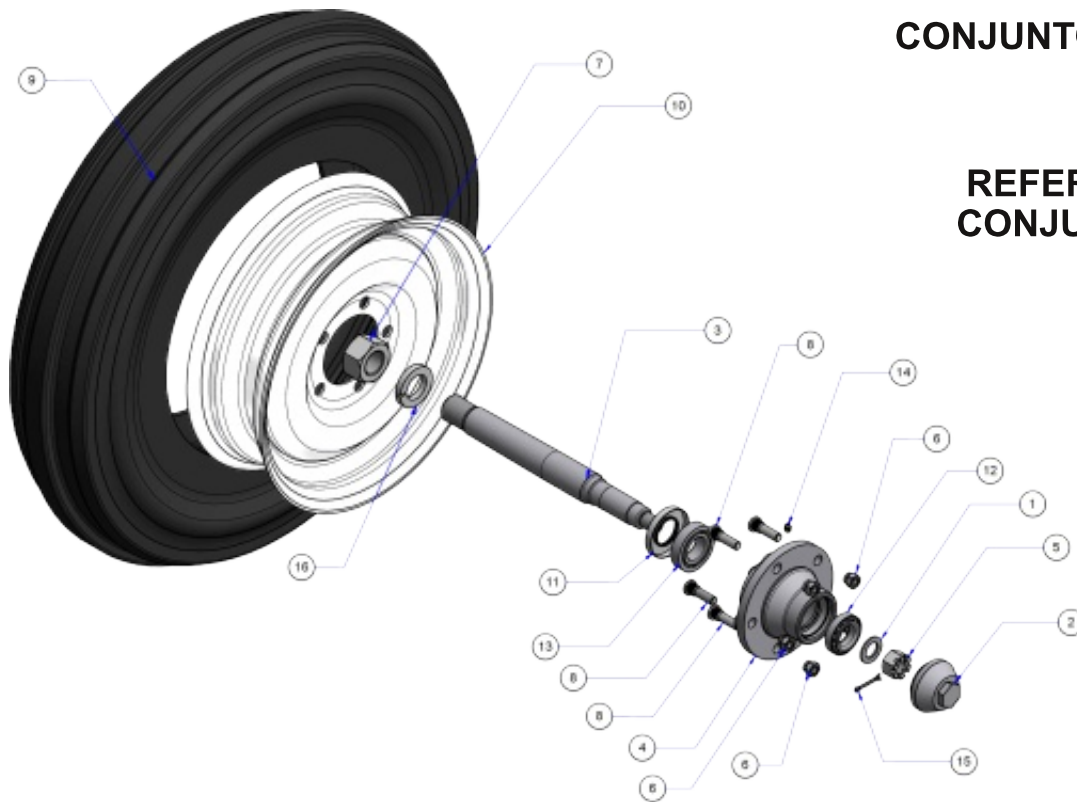
## BASTIDORES DE DISCOS

ITEM	REFERENCIA	DESCRIPCION	CANT
1	Ver Tabla	Bastidor Delantero	1
2	Ver Tabla	Desbarrador Izquierdo (Delantero)	SEGUN MODELO
3	35081202	Tornillo carriage 1/2 x 1.1/2 G. 2	SEGUN MODELO
4	46080000	Arandela 1/2	SEGUN MODELO
5	44080000	Arandela de presión 1/2	SEGUN MODELO
6	40080000	Tuerca hexagonal 1/2 UNC	SEGUN MODELO
7	Ver Tabla	Bastidor Trasero	1
8	Ver Tabla	Desbarrador Derecho (Trasero)	SEGUN MODELO

TABLA CONJUNTO DE BASTIDORES

MAQUINA	BASTIDOR DELANTERO	DESBARADOR DERECHO		DESBARADOR IZQUIERDO		Tornillo Carriaje 1/2 x 1.1/2 G. 2		Tuerca hexagonal 1/2 UNC (Misma cantidad para arandela y guaza)	
	REF	REF	CANT	REF	CANT	REF	CANT	REF	CANT
H928RC	454161	424034	13	424035	13	35081202	52	40080000	52
H932RC	454139		15		15		60		60

## CONJUNTO BOCIN



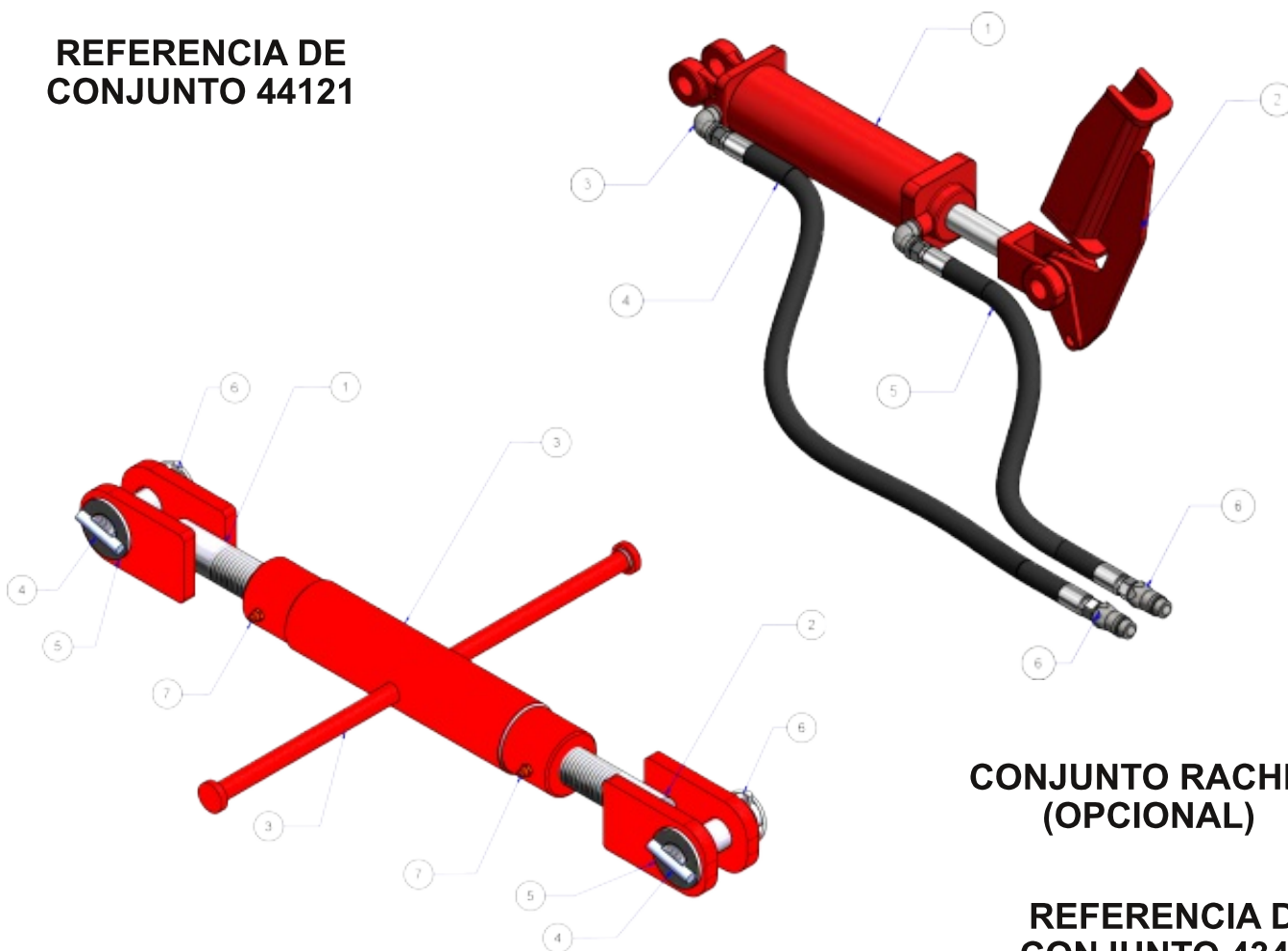
REFERENCIA DE  
CONJUNTO 13407

ITEM	REFERENCIA	DESCRIPCION	CANT.
1	424041	Arandela bocin	1
2	424029	Tapa bocin	1
3	424028	Eje rueda de transporte rastra	1
4	424027	Bocin rastra	1
5	42140000	Tuerca pinar 7/8 UNF	1
6	41080000	Tuerca de seguridad 1/2 UNC	5
7	40240000	Tuerca hexagonal 1 1/2 UNC	1
8	39000000	Torn. Perno 1/2x1 3/4 G.5	5
9	87000003	Llanta triple raya 750x16	1
10	87000000	Rin 750X16	1
11	81000003	Retenedor 38x74x11	1
12	80000011	Rod. 67048/67010	1
13	80000010	Rod. 14137A14276	1
14	48000001	Grasera 1/8" recta	1
15	47050600	Pin recto 5/32 x 1 1/2	1
16	44240000	Arandela de presión 1 1/2	1

## CONJUNTO CILINDRO HIDRÁULICO 4 X 8"

ITEM	REFERENCIA	DESCRIPCION	CANT.
1	95000002	408DB-ASAE Cilindro hidráulico Cross 4" x 8"	1
2	85000003	Acople rápido Macho 1/2" FITTING	2
3	85000006	Codo calle 1/2 x 1/2 jeep	2
4	85000002	Manguera SAE 100 Dia. 3/8 x 4700 mm	1
5	85000001	Manguera SAE 100 Dia. 3/8" x 4300 mm	1
6	451200	Bloqueo Cilindro 4" X 8"	1

### REFERENCIA DE CONJUNTO 44121



### CONJUNTO RACHET (OPCIONAL)

### REFERENCIA DE CONJUNTO 43400

ITEM	REFERENCIA	DESCRIPCION	CANT.
1	424023	Tornillo derecho ratchet	1
2	424024	Tornillo izquierdo ratchet	1
3	424022	Tubo ratchet	1
4	533049	Pasador 1" x 84	2
5	46160000	Arandela 1"	4
6	48000007	Pasador de anilla 7 mm	2
7	48000001	Grasera 1/8" recta	2